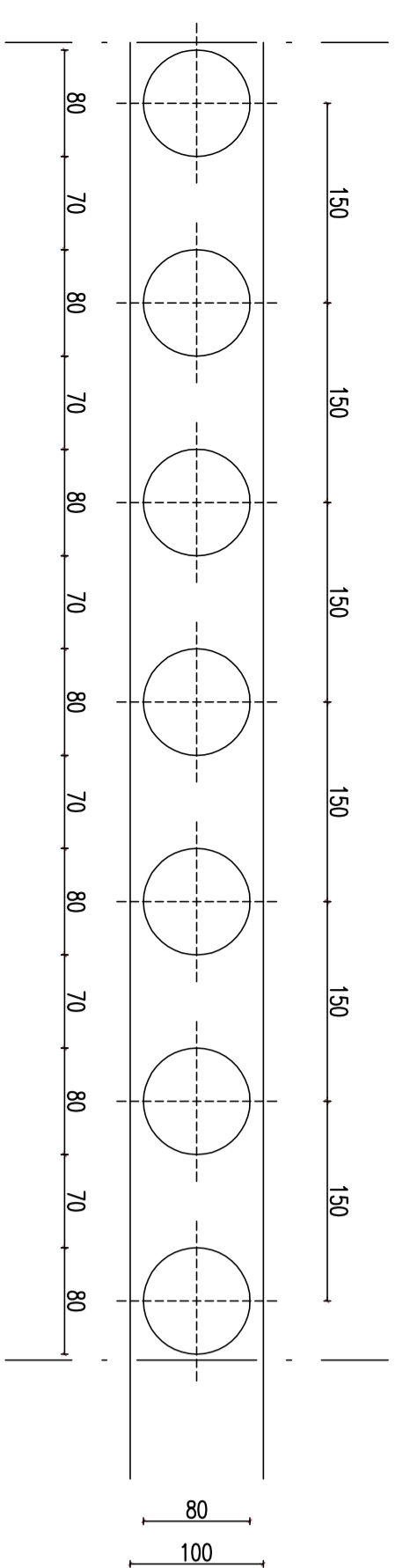


SEZIONE  
PARATIA PALI L= 40 m  
Scala 1:50

PIANTA  
PARATIA PALI L= 40m  
Scala 1:50

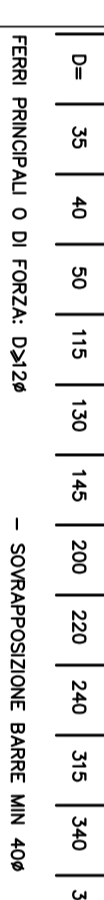


ARMATURA PALO  $\phi$  800 mm  
Scala 1:50

TABELLA MATERIALI	
ACCIAIO FER CA	BISCO condizionale in stabilimento saldatore
CALCESTRUZZO	FIRO C2
Opere di fondazione	Rel. 2/20/04/04 classe minima di consistenza S3 comportamento S3/S3
Pali	Rel. 2/20/04/04 classe minima di consistenza S4 rapporto A/C50/S35
Magrone	Rel. 2/20/04/04 classe minima di consistenza S4 rapporto A/C50/S35

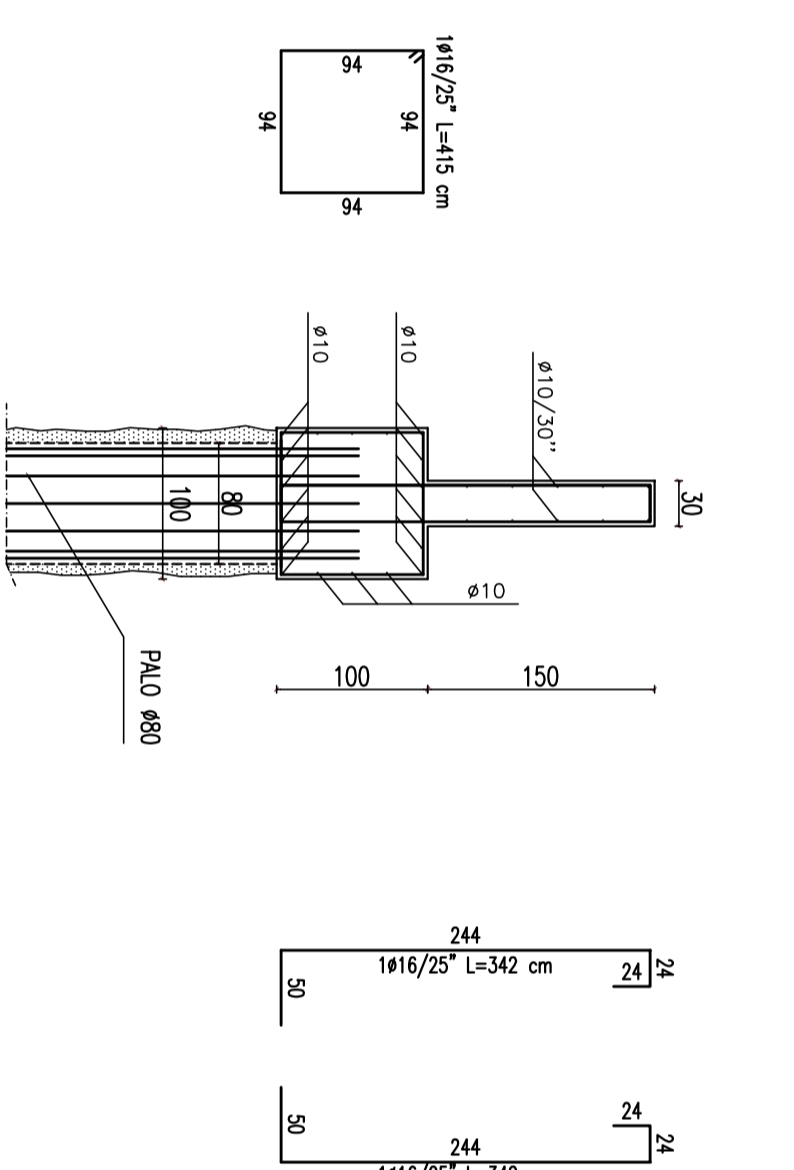
Elemento	Capofreno (mm)	Ammorti (mm)
PALI	40 (-3 +3)	35
FONDAZIONE	30 (-3 +3)	35
ELEVAZIONE	30 (-3 +3)	25

NOTE:  
Disse di espositore aziendale del costruttore 2o secondo le Norme UNI 9588 corrispondente alla RTI delle file guide PAV/025 verificata con norme UNI EN 12250/02.

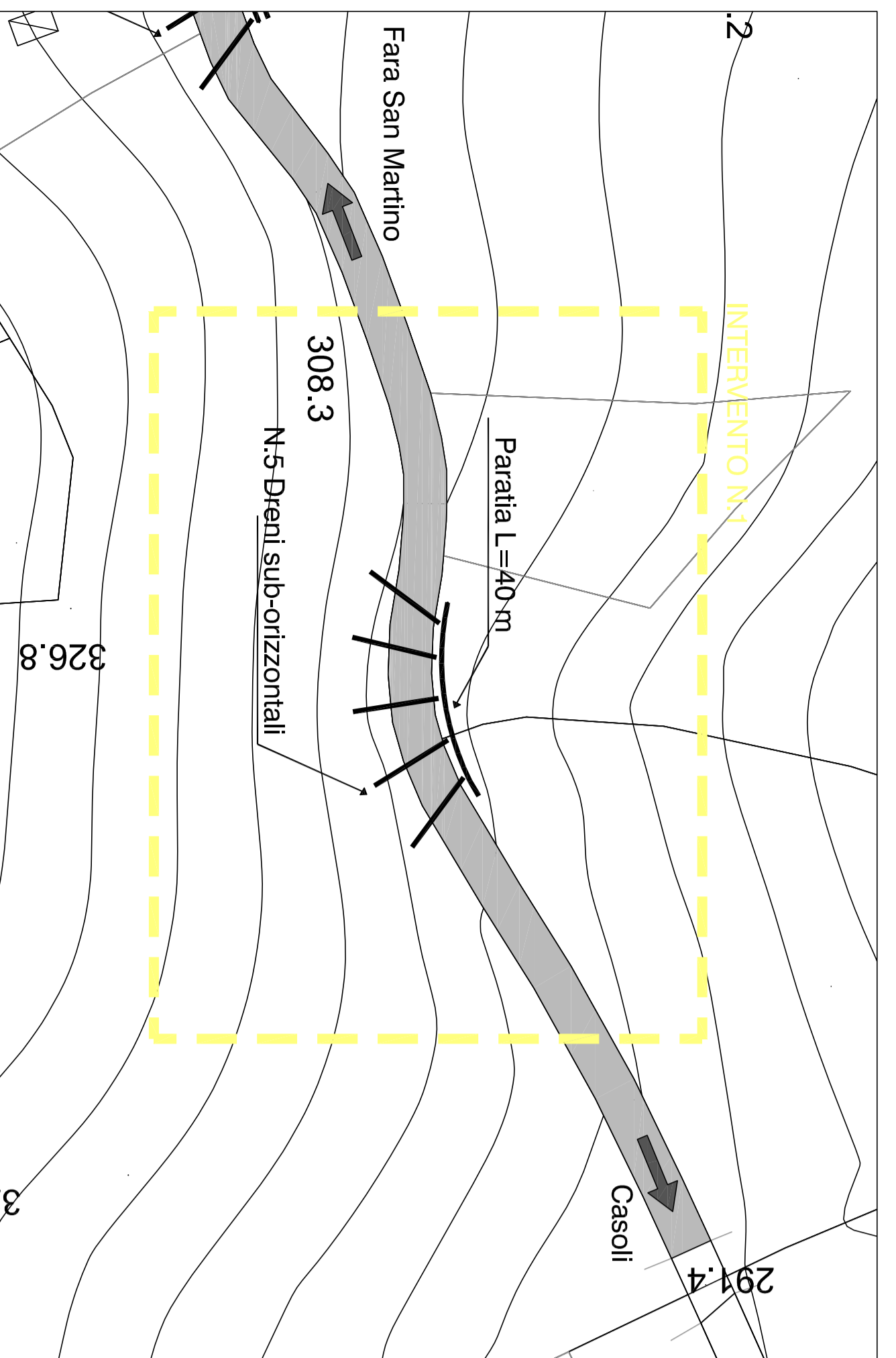
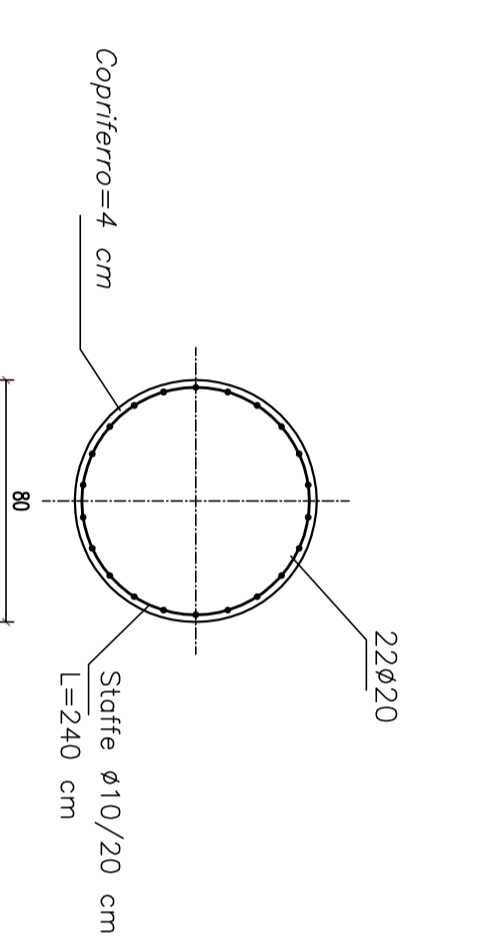


PROGETTISTI: [NOME]  
VERIFICATORI: [NOME]

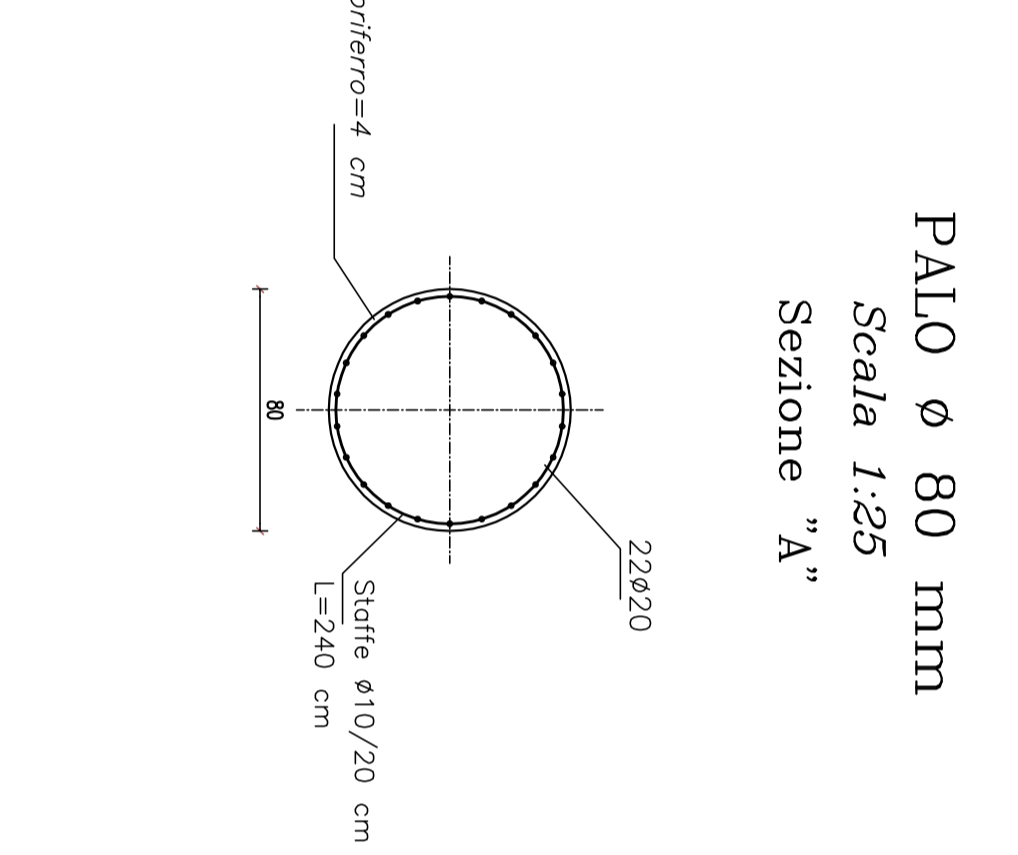
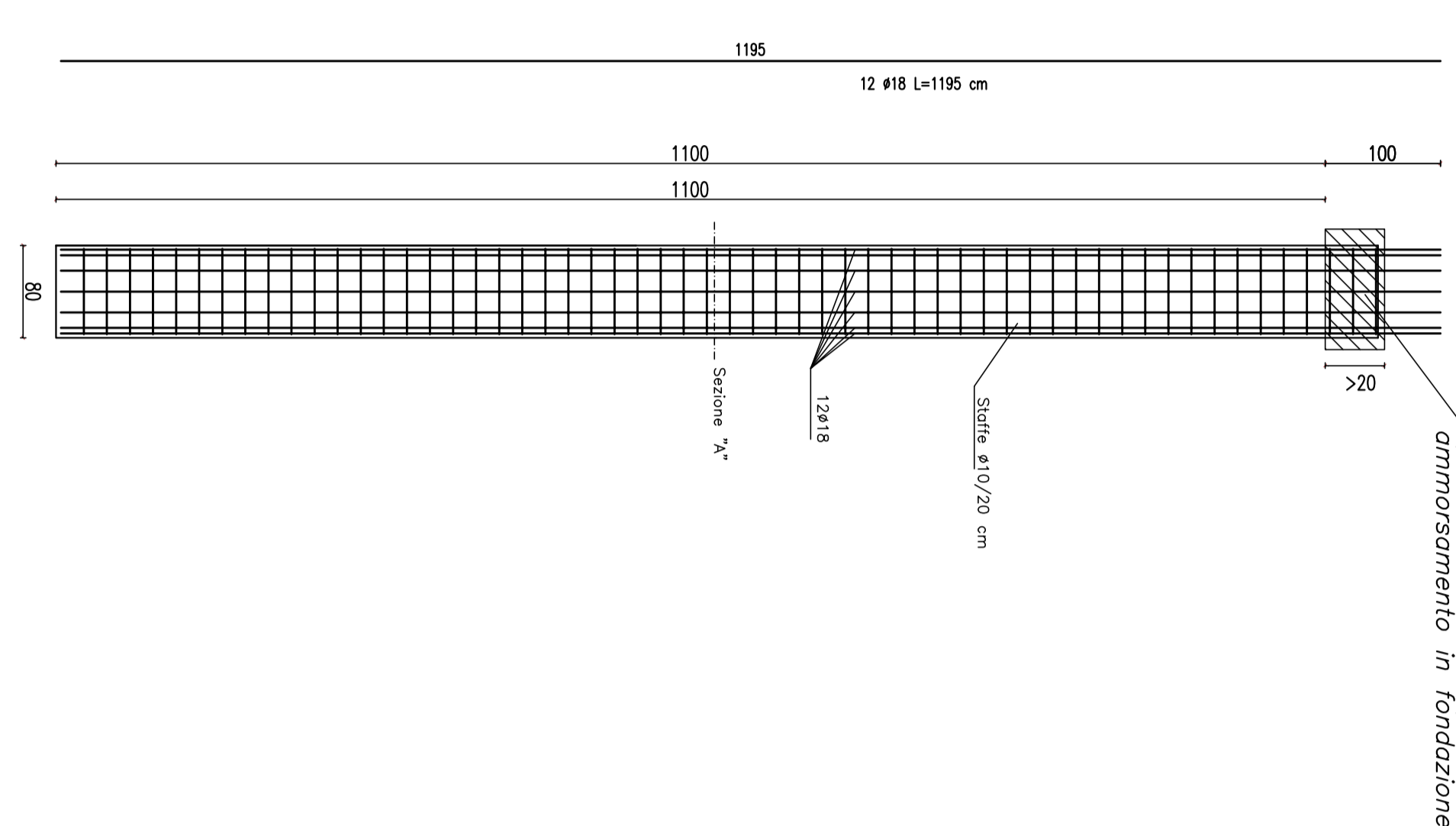
SEZIONE MURO H=1.50 m  
Scala 1:50




PALO  $\phi$  80 mm  
Scala 1:25  
Sezione "A"



STRALCIO PLANIMETRICO  
INTERVENTO 1  
Scala 1:1000





**PROVINCIA DI CHIETI**  
SETTORE "6" - Viabilità

**LAVORI DI SISTEMAZIONE INTERSEZIONI  
A RASO SP EX SS 263 CON  
S.P. 95 FARA SAN MARTINO - CASOLI**

**PROGETTO ESECUTIVO**

<b>INTERVENTO N.1 OPERE DI SOSTEGNO</b>	Etabornio <b>11</b>
PROGETTISTA: L'Ingegnere (Dati Ing. Paolo CAMPITELLI) Il Geometra (Geom. Annunzio DI NARDO)	Scale: <b>VARIE</b>
CONSULENZA: Il Geometra (Geom. Fabrizio DI VINCENZO)	Date:

Il Dirigente del Settore "6" e R.L.P.  
(Dati Ing. Carlo CRISTINI)